

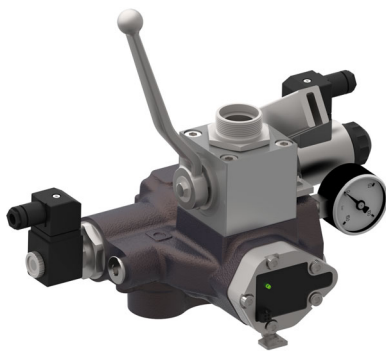
Distributeur à régulation électronique intelligent

$Q_{\max} = 500 \text{ l/min}$, $p_{\max} = 80 \text{ bar}$

A siège étanche, régulé électroniquement, sans régulation de la fréquence

Séries iValve – i250 et i500

1 Informations sur le distributeur à régulation électronique



- Pas d'adaptations de la courbe de déplacement ou de réglages mécaniques nécessaires
- Durées de course régulièrement courtes indépendamment de la charge et de la température
- Précision d'arrêt de $\pm 3 \text{ mm}$ en continu permettant d'éviter les accidents dangereux liés au trébuchement
- Auto-surveillance garantissant la conformité intégrée selon A3 (contrôlée TÜV)
- Accélération et décélération agréables grâce à une courbe de déplacement à régulation électronique
- Fonction d'arrêt progressif Soft Stop pour une approche en douceur

1.1 Description

Le distributeur à régulation électronique iValve est un bloc de soupapes hydrauliques à régulation électronique pour la commande d'installations d'ascenseur hydrauliques. iValve est placé sur un groupe d'entraînement hydraulique et piloté par une commande d'ascenseur. La régulation électronique s'effectue par l'intermédiaire d'une carte de régulation (iCon-2) logée dans l'armoire de commande. À l'arrêt, la charge de l'ascenseur repose sur le clapet anti-retour intégré de l'iValve. Pendant le fonctionnement, la régulation électronique contrôle les états «Déplacement HAUT» et «Déplacement BAS» ainsi que les passages entre ces états. Le déplacement est enregistré dans l'électr-

onique sous forme de courbes de déplacement. Les courbes de déplacement sont optimisées par l'algorithme d'apprentissage «iTeach» pendant le fonctionnement pour l'installation d'ascenseur spécifique. En outre, le bloc de soupapes offre les fonctions et les composants suivants: Une pompe à main à descente de secours manuelle (avec blocage de descente du piston), un robinet à boisseau sphérique, un manomètre, un système de contrôle de la vitesse, un capteur de pression avec jusqu'à deux points de commutation de pression, un capteur de température et une vanne AB d'arrêt d'urgence (UCM/A3) conforme à la directive EN 81.

1.2 Caractéristiques techniques – iValve

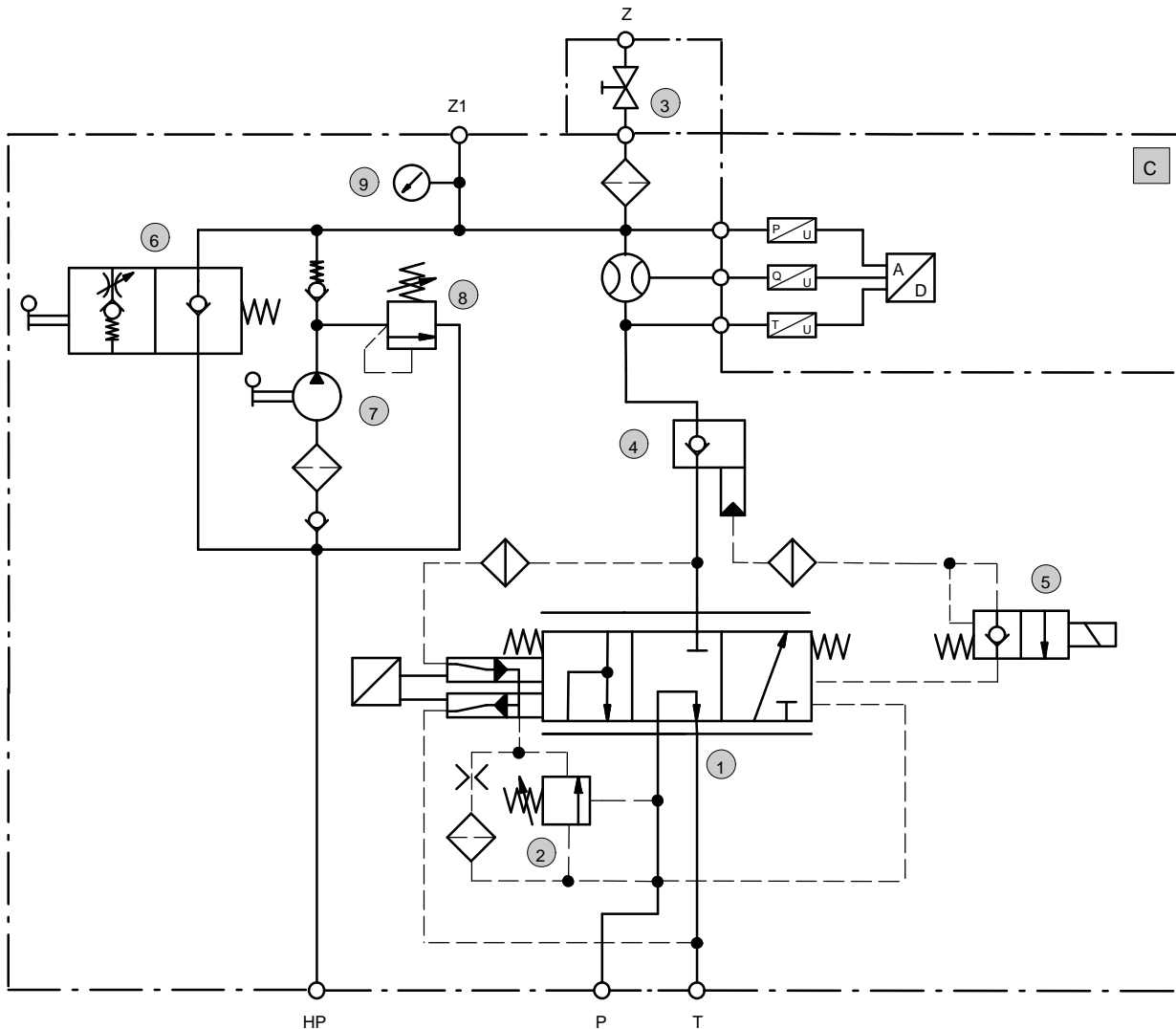
Données générales	Désignation, valeur, unité		
	i250	i500	
Dénomination	Distributeur à régulation électronique intelligent		
Construction	À siège étanche, à vanne pilote, régulé électroniquement		
Fixation	G 1 Montage à tube ou montage bas (voir schéma de perforation sous «Dimensions»)	G 1½ Montage à tube ou montage bas (voir schéma de perforation sous «Dimensions»)	
Calibre de raccordement	- Raccordement P - Raccordement T - Raccordement HP - Raccordement Z - Raccordement Z1	G 1 G 1 Tuyau flexible, résistant aux hydrocarbures (di = 8 mm, da = 12 mm) 28 L EN ISO 8434-1 G ¼	G 1½ G 1½ Tuyau flexible, résistant aux hydrocarbures (di = 8 mm, da = 10 mm) 42 L EN ISO 8434-1 G ¼

Données générales		Désignation, valeur, unité	
		i250	i500
Couple de serrage	- Raccordement P	230 Nm ± 10 %	500 Nm ± 10 %
	- Raccordement T	230 Nm ± 10 %	500 Nm ± 10 %
	- Raccordement HP	Tuyau flexible 10 x 1 (branché)	Tuyau flexible 10 x 1 (branché)
	- Raccordement Z	230 Nm ± 10 %	500 Nm ± 10 %
	- Raccordement Z1	35 Nm ± 10 %	35 Nm ± 10 %
Masse		10.4 kg	22.5 kg
Position de montage		Comme représenté, voir chapitre «Dimensions»	
Plage de température ambiante		+2 °C ... +40 °C	

Données hydrauliques		Désignation, valeur, unité	
		i250	i500
Pression nominale		80 bar	80 bar
Débit volumétrique maximal		160 l/min 250 l/min	500 l/min
Débit volumétrique nominal AB (Z > T)		Voir chapitre «Courbes caractéristiques»	
Sens d'écoulement		P → T (Circulation) P → Z (Montée) Z → T (Descente)	
Fluide de pression		Huile minérale HL et HM selon ISO 11158; Autres fluides hydrauliques sur demande!	
Plage de température des fluides hydrauliques		+0 °C ... +60 °C	
Plage de viscosité		20 ... 500 mm ² /s (cSt)	
Degré d'encrassement maximal adm. du fluide hydraulique Classe de pureté selon ISO 4406 : 1999		Classe 21/19/16	

Données électriques		Désignation, valeur, unité	
		i250	i500
Tension d'alimentation		24 VDC	
Tolérance tension d'alimentation		± 10 %	

1.3 Schéma – iValve



300-P-10024709

Pos.	Désignation
1	Tiroir principal
2	Limiteur de pression
3	Robinet à boule
4	Clapet anti-retour déverrouillable
5	Distributeur BAS d'arrêt d'urgence (UCM / A3)
6	Blocage de descente du piston
7	Pompe à main
8	Limiteur de pression de la pompe à main
9	Manomètre

Pos.	Désignation
	iCon-2 (Inclus dans la livraison)
C	iBox
P	Pompe
T	Réservoir
HP	Pompe à main
Z	Vérin
Z1	Raccordement de mesure

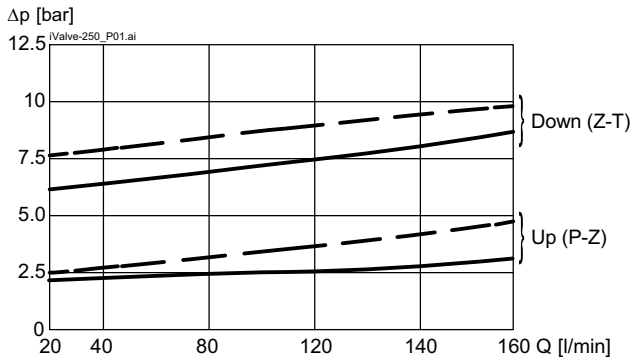
1.4 Courbes caractéristiques

Légende

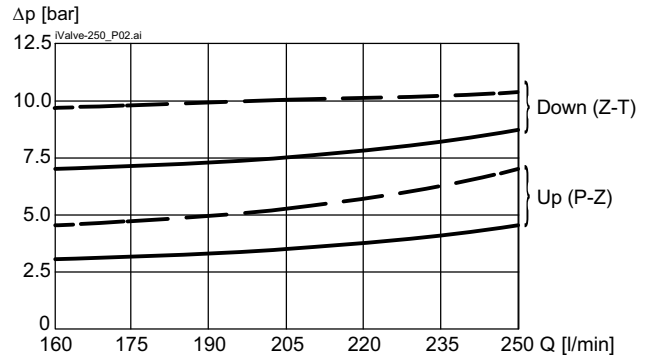
---	500 mm ² /s (cSt) Motorex Corex HLP 46 sous 2 °C env.
—	75 mm ² /s (cSt) Motorex Corex HLP 46 sous 30 °C env.

1.4.1 iValve 250

$\Delta p = f(Q)$ courbe-réduction de pression-courant volumétrique [i250/160] (pression dynamique mini / débit)

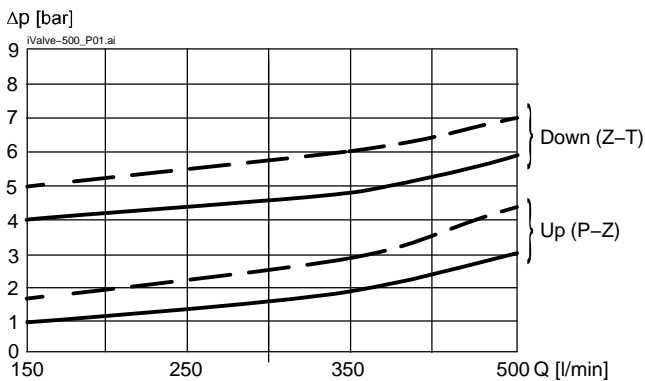


$Q = f(p_L)$ courbe caractéristique débit-pression en charge [i250/250] (pression dynamique mini / débit)

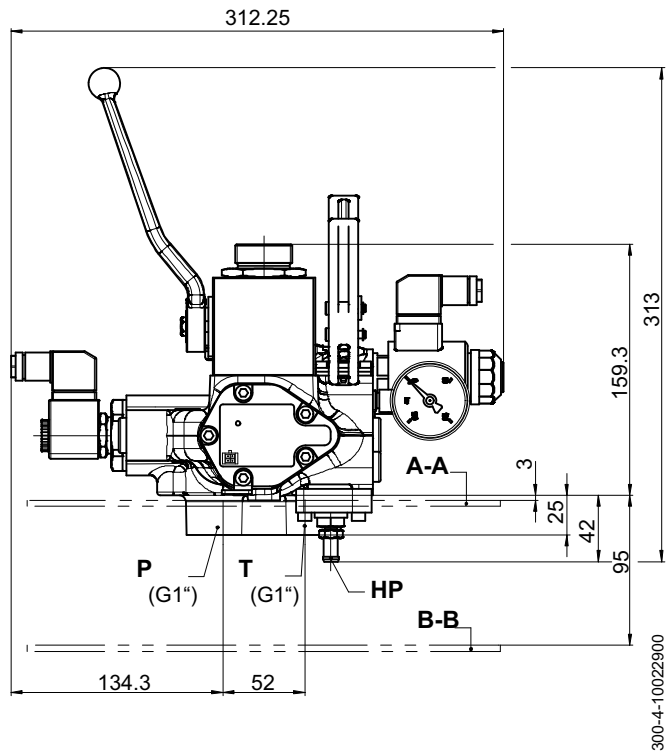
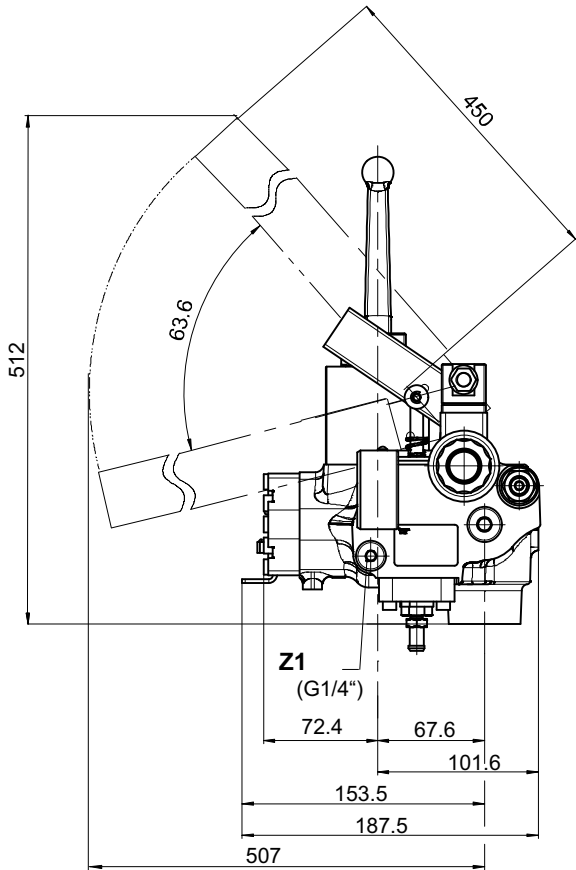


1.4.2 iValve 500

$\Delta p = f(Q)$ courbe-réduction de pression-courant volumétrique (pression dynamique mini / débit)



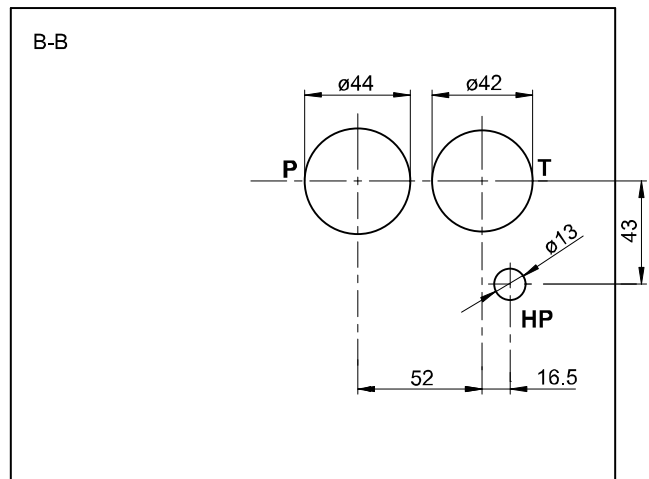
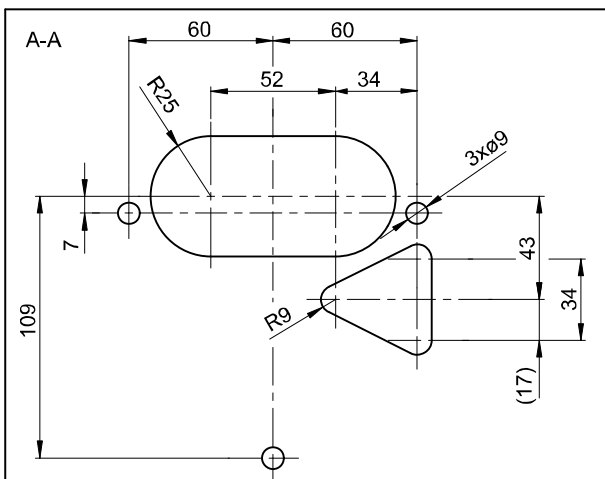
1.5 Dimensions, schéma de raccordement iValve – i250



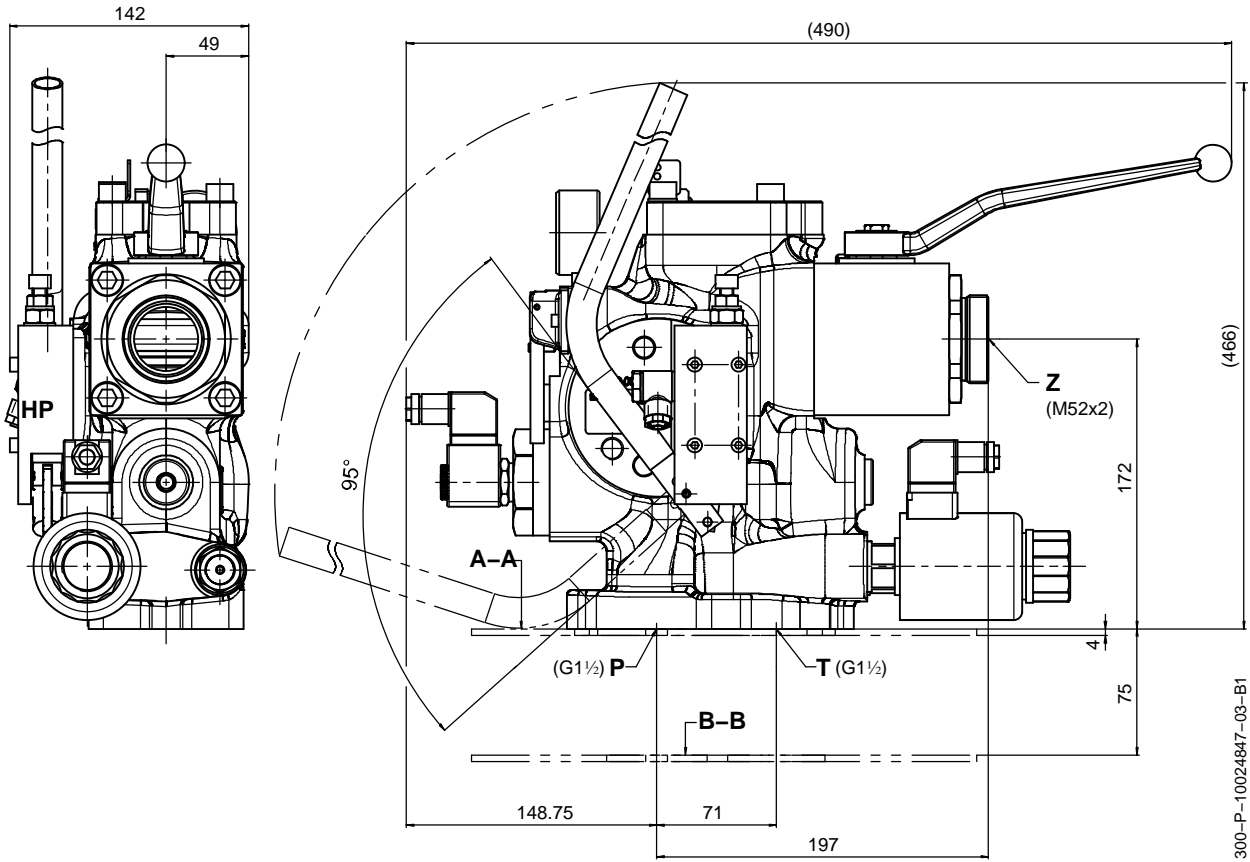
300-4-10022900

Raccordement montage bas – voir Fig. A-A

Raccordement montage à tube – voir Fig. B-B



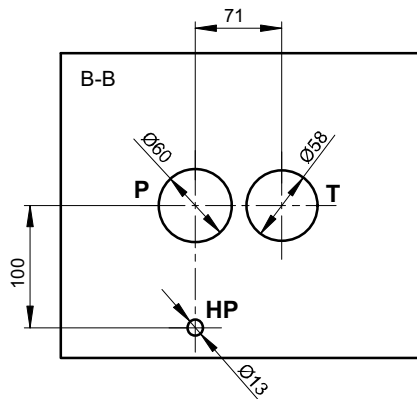
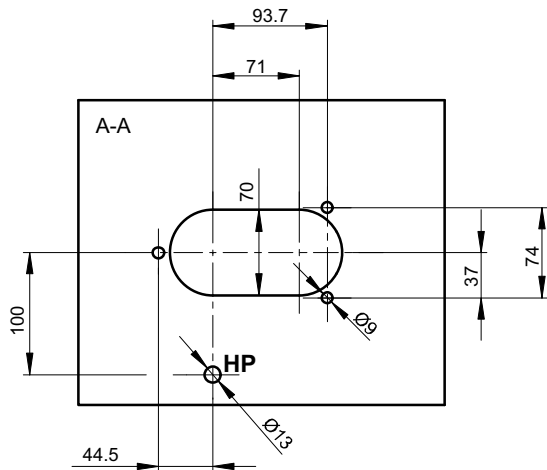
1.6 Dimensions, schéma de raccordement iValve – i500



300-P-10024847-03-B1

Raccordement montage bas – voir Fig. A-A

Raccordement montage à tube – voir Fig. B-B



300-P-10024847-03-B2

1.7 Exemples d'application

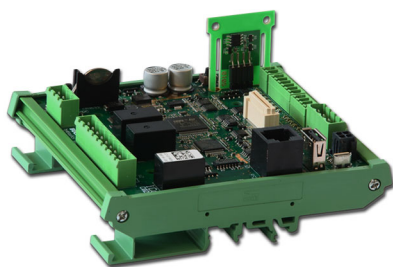
- Le distributeur à régulation électronique iValve est un bloc de soupapes hydrauliques à régulation électronique pour la commande d'installations d'ascenseur hydrauliques pour les personnes ou les marchandises.
- Le distributeur à régulation électronique iValve est placée sur une centrale hydraulique et commandée par un armoire de contrôle de l'ascenseur.

1.8 Désignation du type iValve

IVALVE - 250 / 160 Rx.x

- IVALVE = Distributeur à régulation électronique intelligent
- 500 = Grandeur nominale 500
- 250 = Grandeur nominale 250
- 500 = Débit volumétrique 500l/min (grandeur nominale 500)
- 250 = Débit volumétrique 250l/min (grandeur nominale 250)
- 160 = Débit volumétrique 160l/min (grandeur nominale 250)
- R1.0 = Release / état de la technique

2 Carte de régulation iCon-2 pour distributeur à régulation électronique iValve



- 2 sorties commandées paramétrables (pressostat, contrôle vitesse, possibilité d'extensions en option)
- Fonction de journalisation des données et mise à jour du micrologiciel via une interface hôte USB
- Appareil USB et interface RS232
- Information d'état avec date/heure
- Sortie sèche commandée à erreur
- Possibilité d'extension des fonctions à l'aide des platines optionnelles

2.1 Description iCon-2

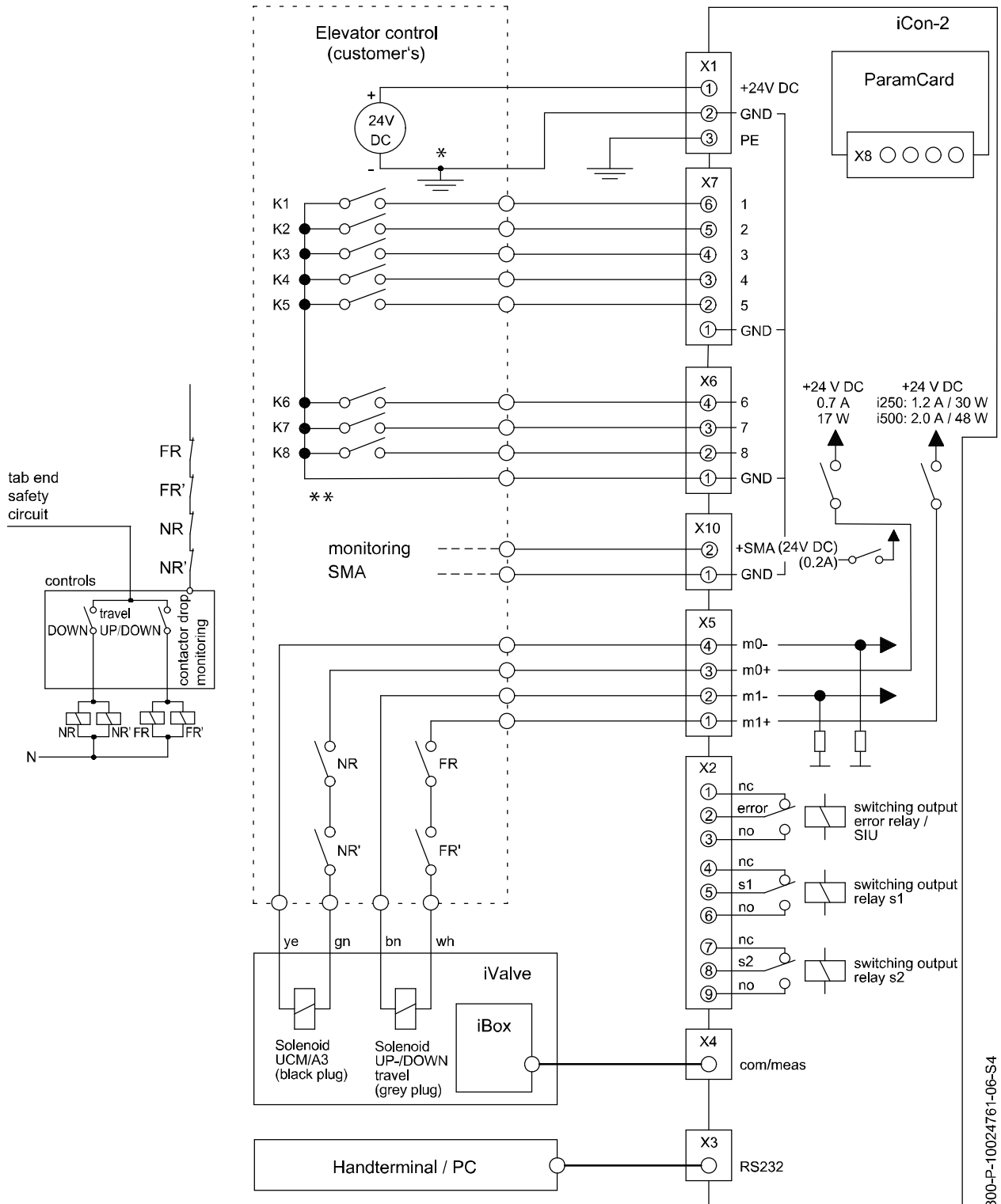
Le distributeur à régulation électronique iValve est un bloc de soupapes hydrauliques à régulation électronique pour la commande d'installations d'ascenseur hydrauliques. La régulation électronique s'effectue par l'intermédiaire d'une carte de régulation (iCon-2) logée dans l'armoire de commande. Pendant le fonctionnement, la régulation électronique contrôle les états «Déplacement HAUT» et «Déplacement BAS» ainsi que les passages entre ces états. Ce déplacement est représenté dans l'électronique sous forme de courbes de déplacement. Les courbes de déplacement sont optimisées par l'algorithme d'apprentissage «iTeach» pendant le fonctionnement pour l'installation d'ascenseur spécifique.

La ParamCard est une carte mémoire sur laquelle sont enregistrés les paramètres et les données spécifiques de l'installation. La ParamCard est branchée sur l'iCon-2. Pour pouvoir exécuter un déplacement, il faut que la ParamCard soit branchée.

2.2 Caractéristiques techniques

Données générales	Désignation, valeur, unité
Dénomination	iCon-2
Construction	Circuit imprimé, 4 couches
Raccordement électrique	-électro-aimants -électronique
	Prise mâle carrée 3 broches selon DIN 43650 / ISO 4400 Prise mâle imprimante 3.5 / 5 mm (raccord fileté) Kit prises disponible – voir chapitre Accessoires
Fixation iCon-2	Rail oméga 15/35 mm selon EN 50035 (G32) ou EN 50022 (TS15, TS35)
Type de fixation de la platine optionnelle	4 goujons entretoise M4x16 (fournis)
Masse	0.20 kg
Plage de température ambiante	+2 °C ... +40 °C
Humidité relative de l'air	De 0 à 90 % (sans condensation)
Dimensions (hors tout, l x h x p)	112 x 122 x 63 mm (sans platine optionnelle)
Tension d'alimentation	24 VDC
Tolérance tension d'alimentation	± 10 %
Ondulation max.	250 mV pp maxi (ripple and noise)
Puissance absorbée à courant de commande max.	50 W (i250) – 120 W (i500)
Entrées de commande	GND actif / +24 V actif (configurable)
Sorties commandées	Contacts secs de relais
Durée d'utilisation relative (ED)	100 %
Puissance nominale absorbée max. à l'arrêt	3 W
Charge admissible des contacts du relais:	
Intensité min	10 mA / max. 3 A
Tension max.	250 VAC
Puissance max.	750 VA (AC) / 90 W (DC)
Compatibilité électromagnétique: Résistance aux interférences	EN 12016
Compatibilité électromagnétique: Émissions parasites	EN 12015
Protection selon ISO 20 653 / EN 60 529	IP 00

2.3 Schéma fonctionnel – Système de commande (standard)

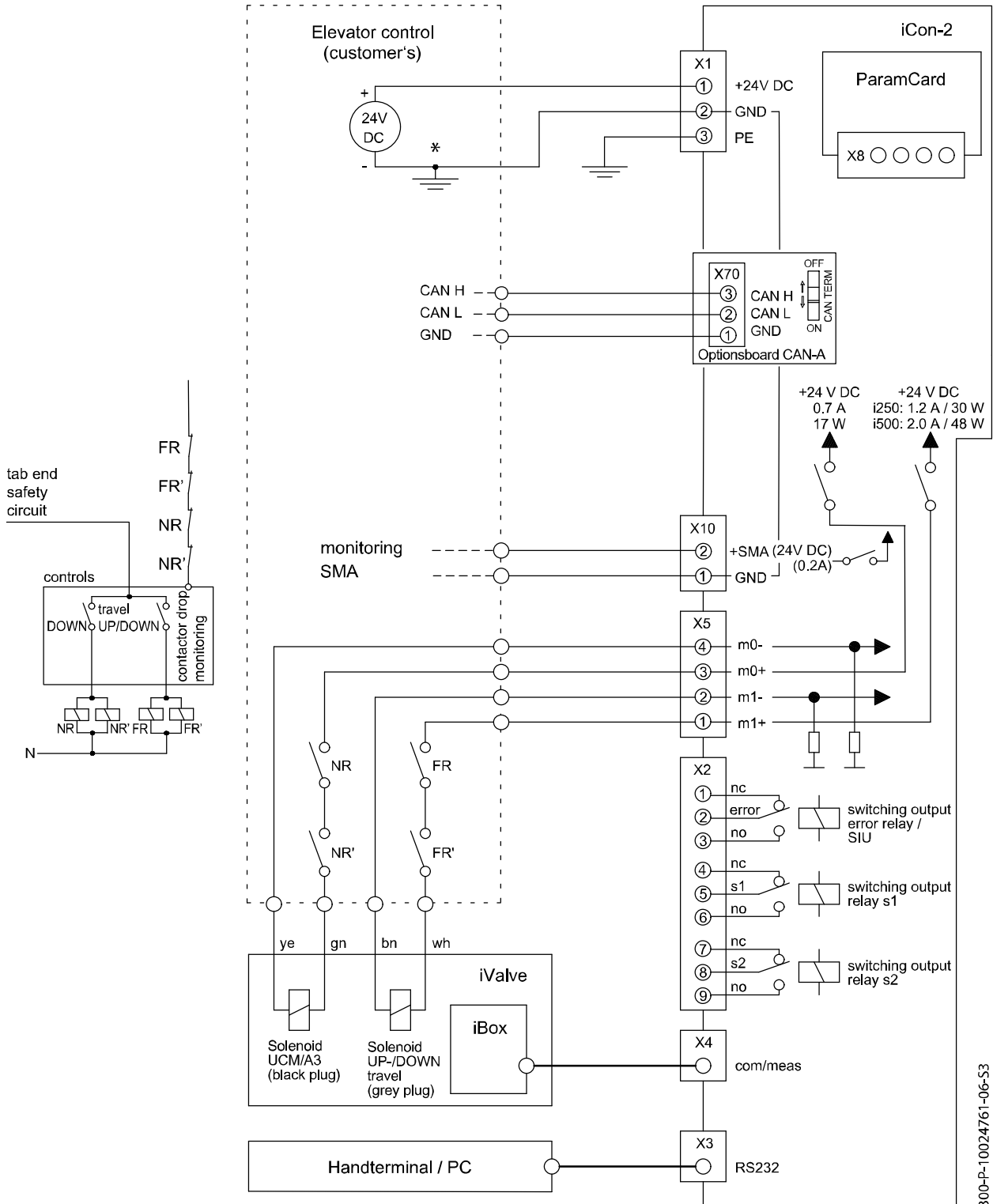


*** IMPORTANT!** Si la terre n'est pas raccordée à GND côté unité de commande, X1.2 doit impérativement être branché à la terre!



**** IMPORTANT!** la figure montre le circuit avec la polarité de commande «GND active». Pour la polarité de commande «+24V active», il faut commuter contre +24V (voir informations de planification 300-D-9010542, chapitre 4.3 Entrées de commande).

2.4 Schéma fonctionnel – Système de commande avec CANopen (CAN A)



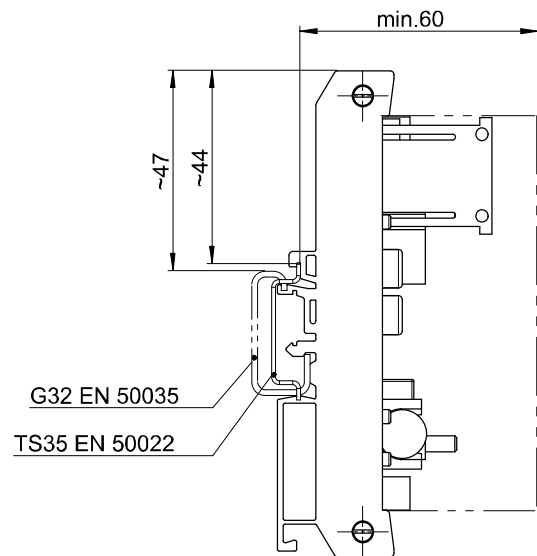
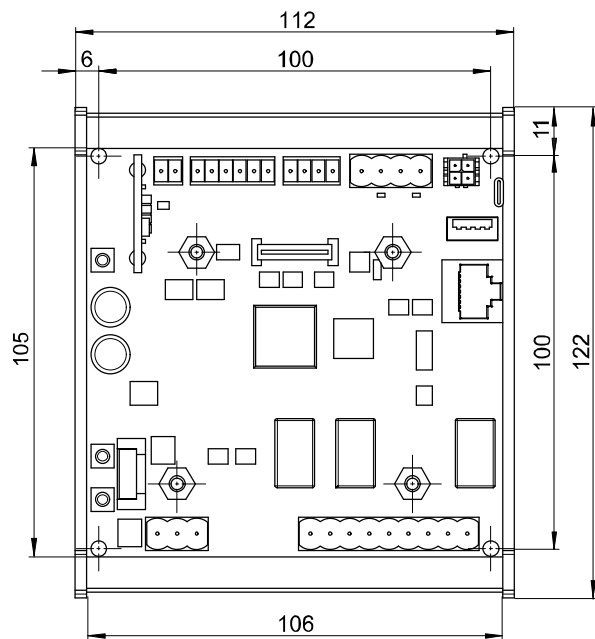
300-P-10024761-06-S3



*** IMPORTANT!** Si la terre n'est pas raccordée à GND côté unité de commande, X1.2 doit impérativement être branché à la terre!

2.5 Dimensions

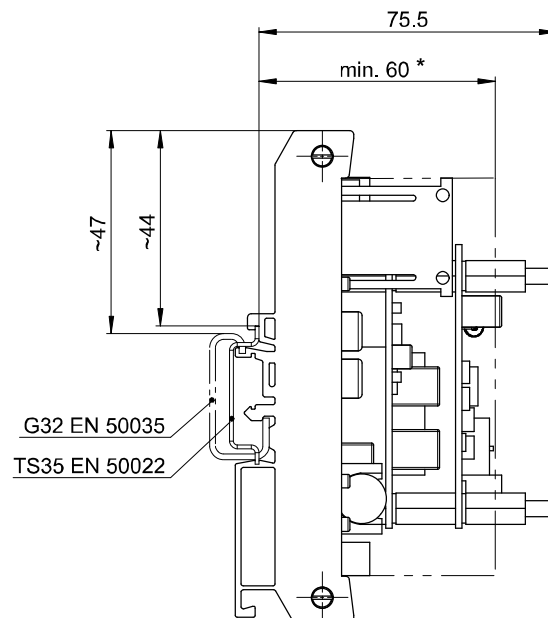
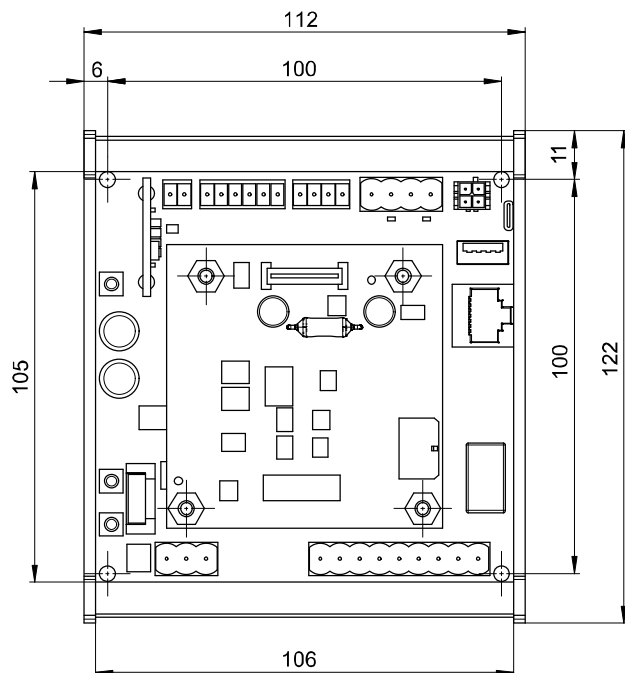
2.5.1 Carte de régulation iCon-2 – Platine de base



2.5.2 Carte de régulation iCon-2 avec platines optionnelles

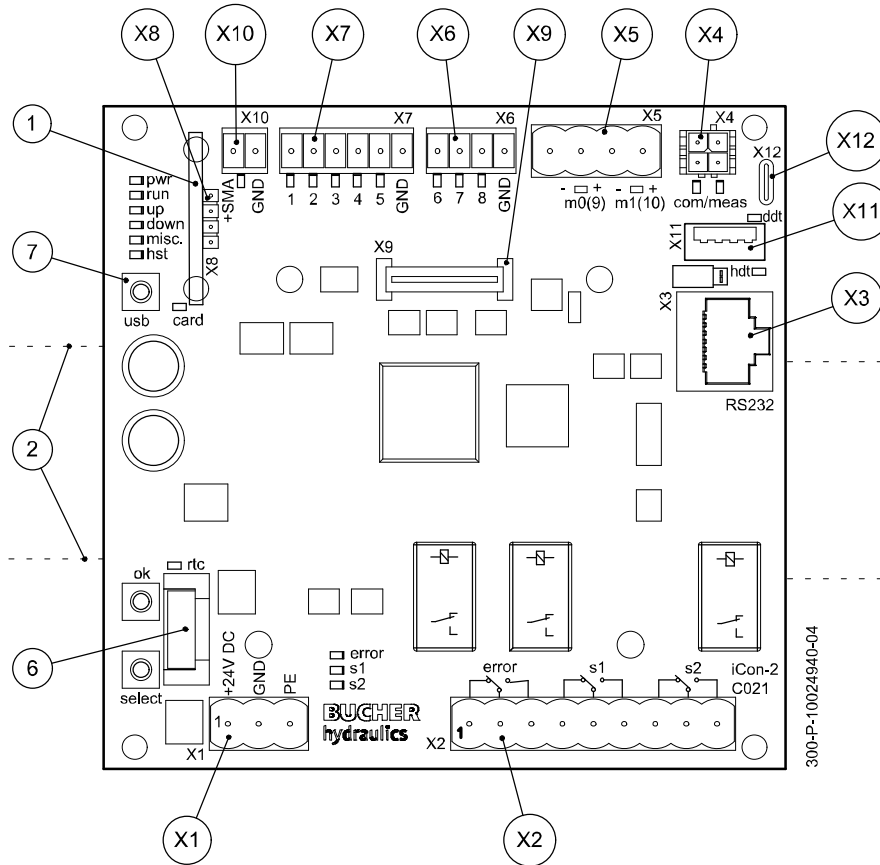


IMPORTANT! L'espace requis augmente de 18 mm pour chaque platine optionnelle supplémentaire!



2.6 Affectation des broches

Carte de régulation iCon-2 – Platine de base



Pos.	Désignation
1	ParamCard
2	Rail oméga TS15, TS35 (EN 50022) ou rail G G32 (EN 50035)
6	Batterie d'horloge en temps réel, type CR 1632
7	Touches usb
X1	Module à enficher alimentation courant
X2	Module à enficher sorties de communication
X3	Raccord terminal manuel / PC
X4	Raccordement iBox



IMPORTANT!:

Deux sorties commandées indépendantes sont disponibles sur l'iCon-2. Chaque sortie commandée a un relais (s1 ou s2) avec respectivement un contact à ouverture/à fermeture.

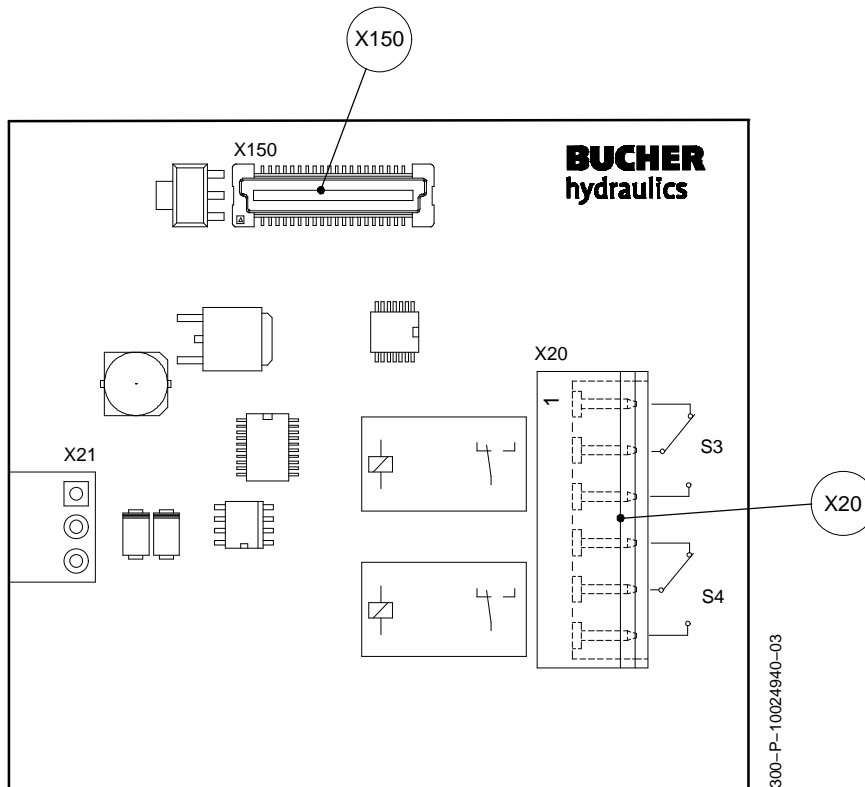


IMPORTANT!:

Possibilité de codage K ainsi que binaire. Informations complémentaires sur demande!

2.6.1 Sorties commandées de la platine optionnelle

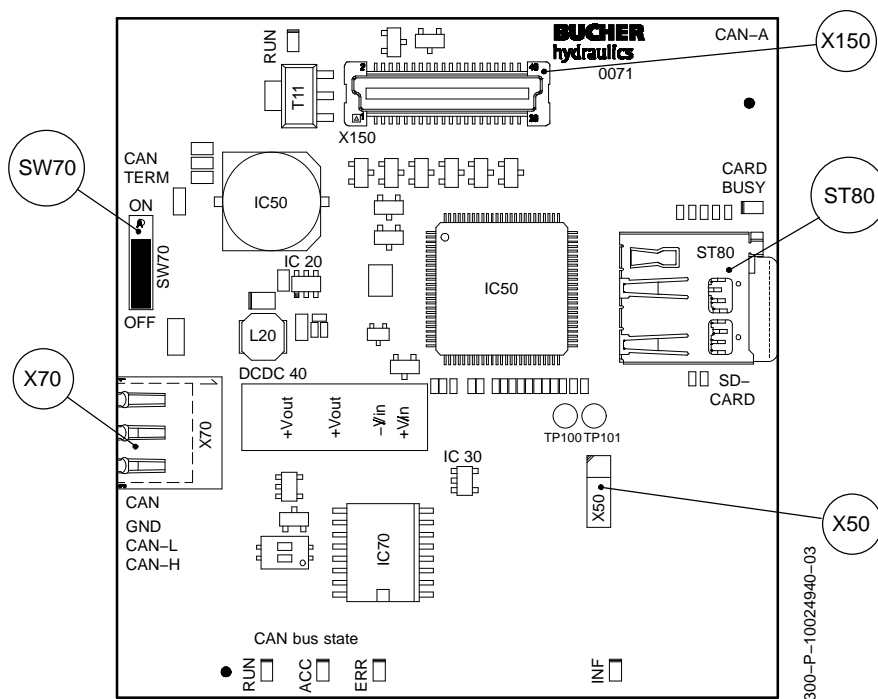
Platine optionnelle pour modèle avec pressostat



Pos.	Désignation
X-20	Module à enficher sorties commandées
X-21	Non utilisé

Pos.	Désignation
X-150	Socle platine optionnelle

2.6.2 Platine optionnelle, CANopen (CAN-A)



Pos.	Description
X-70	Module à enficher CAN interface
SW70	Commutateur de sélection CAN Bus planification
X-50	Non utilisé

Pos.	Désignation
X-150	Socle platines d'options
ST80	Support de carte micro SD (pour la mise à jour du firmware CAN-A)

2.7 Dummy iCon – En option

2.7.1 Description

Le «Dummy iCon» peut être préalablement installé dans l'armoire à la place de l'iCon-2 effectif en tant que «jocker». Il dispose de borniers identiques à ceux de l'iCon-2 et permet ainsi de procéder préalablement au câblage (longueur et position des câbles).

2.7.2 Système testeur des contacts à la charge du client

Le connecteur central «X11» offre un avantage supplémentaire. Il met à disposition tous les signaux pouvant être câblés de manière externe sur l'iCon-2. Ainsi, le câblage peut-il être contrôlé avec un système testeur automatique.



2.8 Accessoires

Réf.	Description
3007019906	Dummy iCon
3007010231+	Terminal manuel, câble de raccordement compris
3007020027+	Logiciel PC «iWin», câble de raccordement compris
3007020442+	Bloc d'alimentation i250
3007022344+	Bloc d'alimentation i500
3007020030+	Kit de connexion
3007010472+	Câbles de raccordement électro-aimants: 1.5 m 6.0 m 12 m (modèles sans halogène sur demande)
3000008998+	
3000009002+	
3007019644+	Câbles de raccordement iBox: 1.5 m 6.0 m 12 m
3007020460+	
3007020461+	

3 Documents connexes

Référence	Description
300-D-9010542	Informations de planification distributeurs à régulation électronique i250 / i500
300-I-9010544	Instructions de mise en service et d'entretien i250 / i500
300-I-9010543	Paramétrage et de maintenance i250 / i500
300-S-9010638	Catalogue complet des pièces de rechange d'ascenseurs
300-S-9010627	Mise à jour du firmware iCon-2 pour iValve et VF-iValve

info.ch@bucherhydraulics.com

www.bucherhydraulics.com

© 2023 by Bucher Hydraulics AG, CH-6345 Neuheim

Tous droits réservés. Les caractéristiques sont exclusivement communiquées en vue de décrire le produit et ne peuvent en aucun cas être considérées comme des propriétés garanties au sens juridique. Les indications fournies ne libèrent aucunement l'utilisateur de procéder à ses propres essais et appréciations. Comme nos produits bénéficient d'améliorations continues, nous nous réservons le droit de modifier les spécifications des produits mentionnées dans ce catalogue.

Classification: 430.330.500.